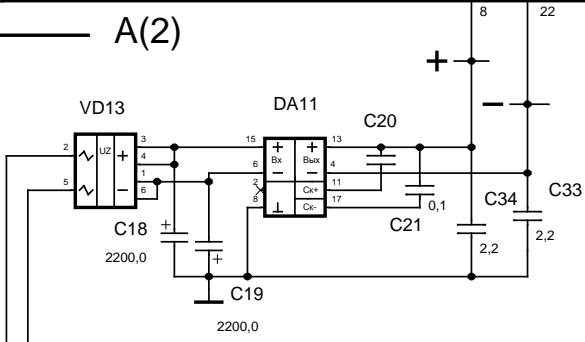


B(2)

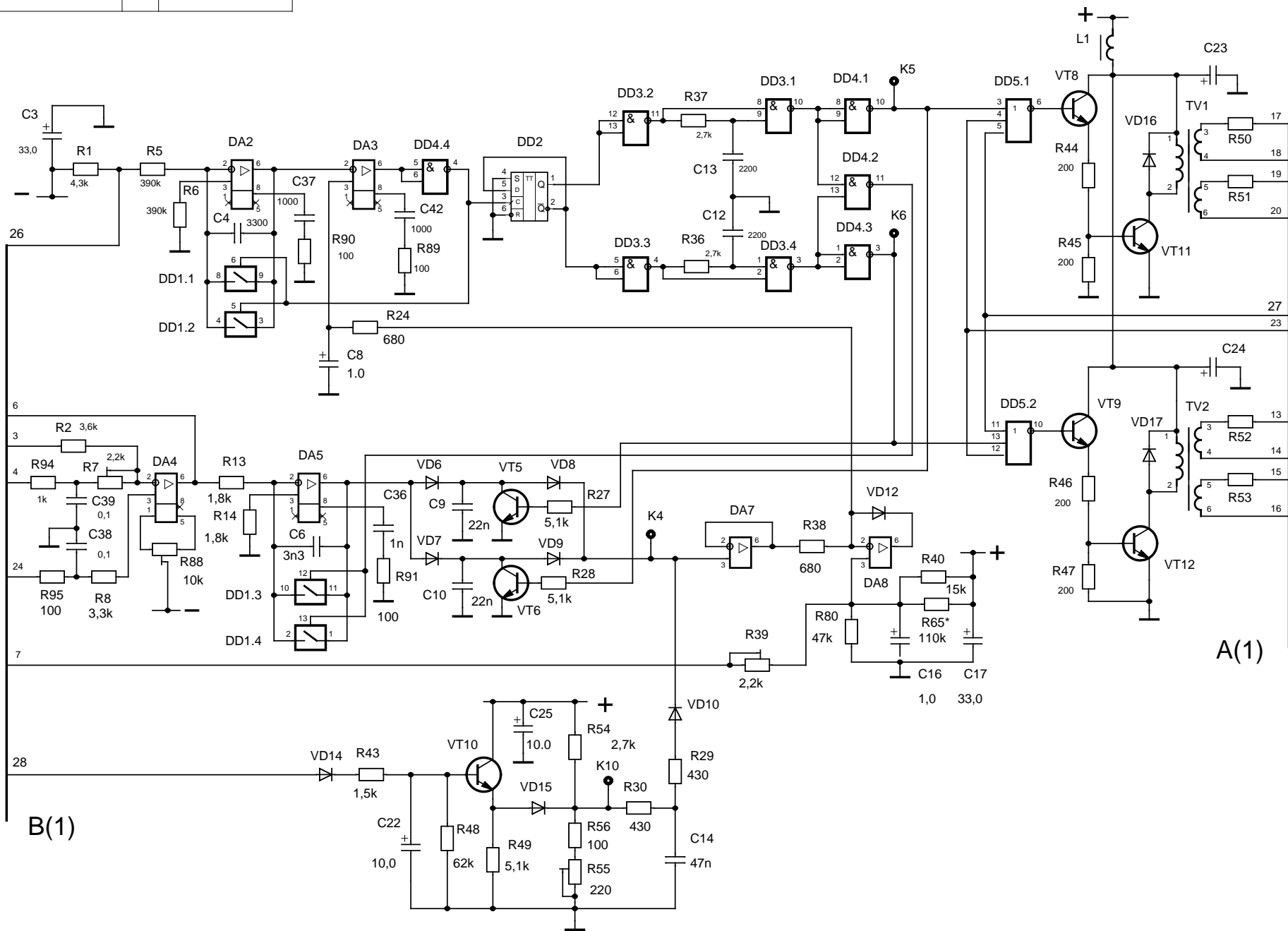
ЦЕПЬ	КОНТ	
R21.2:1 ТОК	1	3
R21.2:2 ТОК	2	2
КОНТРОЛЬ	3	5
R4:2+ ШУНТ	4	4
R4:1 ШУНТ	5	24
ОБЩ.	6	8
SA2 A-P	7	7
VS8:+ПУСК	8	8
TV1 КВ	9	6
VS8:-ПУСК	10	9
П9:3 +дуги	11	1
Э1SF1:1:К	12	10
-УПИТ	13	22
SA2:3	14	25

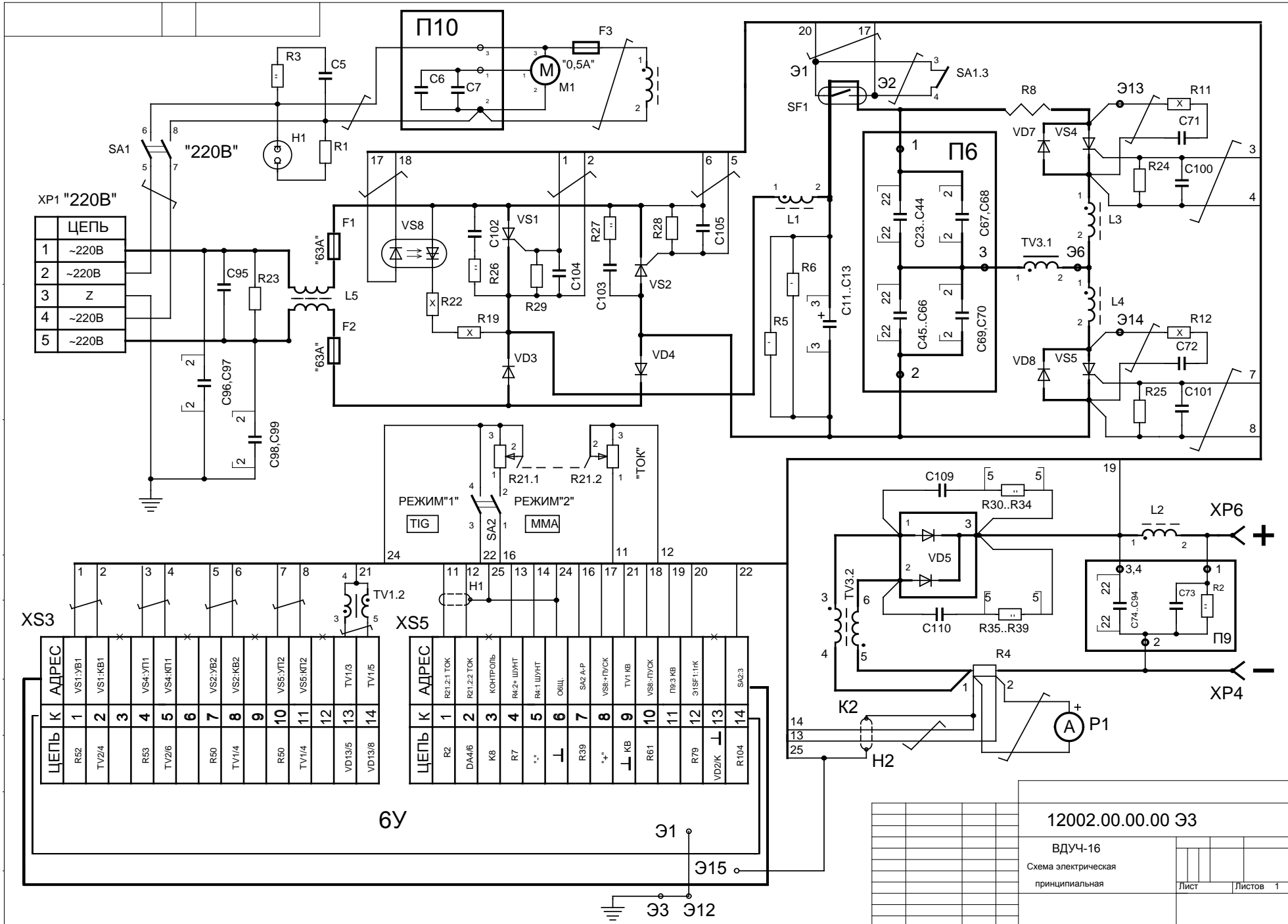
ЦЕПЬ	КОНТ	
VS1:УВ1	1	13
VS1:КВ1	2	14
VS4:УП1	4	15
VS4:КП1	5	16
VS2:УВ2	7	17
VS2:КВ2	8	18
VS5:УП2	10	19
VS5:КП2	11	20
TV1/3	13	
TV1/5	14	

A(2)



12002.00.00.00 ЭЗ	
блок упр. ВДУЧ-16	
ЛИСТ	ЛИСТОВ 1





XP1 "220В"

ЦЕПЬ	АДРЕС
1	~220В
2	~220В
3	Z
4	~220В
5	~220В

XS3

ЦЕПЬ	К	АДРЕС
R62	1	VS1-VB1
TV2/4	2	VS1-KB1
R63	3	VS4-УП1
TV2/6	5	VS4-KT1
R60	7	VS2-VB2
TV1/4	8	VS2-KB2
R60	9	VS5-УП2
TV1/4	11	VS5-KT2
VD13/5	13	TV1/3
VD13/8	14	TV1/5

XS5

ЦЕПЬ	К	АДРЕС
R2	1	R21.21 ТОК
DA4/6	2	R21.22 ТОК
KB	3	КОНТРОЛЬ
R7	4	R4.2+ ШУНТ
"-	5	R4.1 ШУНТ
┴	6	ОБЩ.
R39	7	SA2-AP
"+"	8	VS8-ПВСК
┴	9	KB
R61	10	VS8-ПВСК
R79	11	П9.3 KB
VD2/K	12	Э18F1.1TK
R104	13	SA2/3

12002.00.00.00 Э3

ВДУЧ-16

Схема электрическая
принципиальная

Лист	Листов 1
------	----------